



Моделирование распространения фильтрата твердых коммунальных отходов через защитную дамбу¹

Паршакова Я.Н.* , Висков М.В. **, Катаев Р.И. ***,***

*Институт механики сплошных сред УрО РАН, Пермь,

**Пермский национальный исследовательский политехнический университет, Пермь,

***Пермский государственный национальный исследовательский университет, Пермь

Представлены результаты исследования процессов миграции загрязнений от свалки твердых коммунальных отходов (ТКО). Для изучения особенностей распространения загрязняющих веществ и определения миграционных параметров использованы архивные данные комплекса полевых и лабораторных исследований в районе расположения свалки. Построена численная модель, описывающая гидродинамику миграции веществ в почвогрунтовой толще. Процесс движения загрязняющих веществ описывается в терминах сухого остатка, растворенного в воде. Учитываются факторами, оказывающими существенное влияние на миграцию ингредиентов ТБО, основными из которых являются: конвективный перенос, диффузия и разница в геологическом сложении основания полигона, которые учтены в математической постановке задачи.

Введение

Одним из факторов жизни полигонов ТКО, негативно влияющих на экологию, является образование свалочного фильтрата, который определяется как высокотоксичная жидкость, включающая в себя тяжелые металлы, органические загрязнители и аммиачный азот. Он образуется при взаимодействии отходов с просачивающимися в тело полигона атмосферными осадками. Фильтрат, проникая в почву, может попадать в подземные и поверхностные воды, тем самым оказывая негативное влияние на окружающую среду и здоровье че-

ловека [1]. Поэтому весьма актуальными являются различные способы сбора и обработки фильтрата перед его сбрасыванием в водоем или канализационную систему. Выяснение путей миграции свалочного фильтрата представляется очень важным. Создание и применение математических моделей является одним из инструментов решения этой проблемы. Моделирование таких систем, как полигоны ТКО, представляет собой довольно сложную задачу. Трудности обусловлены рядом неопределенностей, связанных с оценкой параметров модели, которая должна адекватно описывать сложные биологические, химические и физические процессы, происходящие на свалках. Для проверки предложенных моделей требуется большое количество полевых данных. В [2] представлен обзор математических моделей, предназначенных для имитации образования и распространения фильтрата на полигонах ТКО. В работе также описываются бу-

¹Исследование выполнено за счет гранта Российского научного фонда № 23-11-00214.

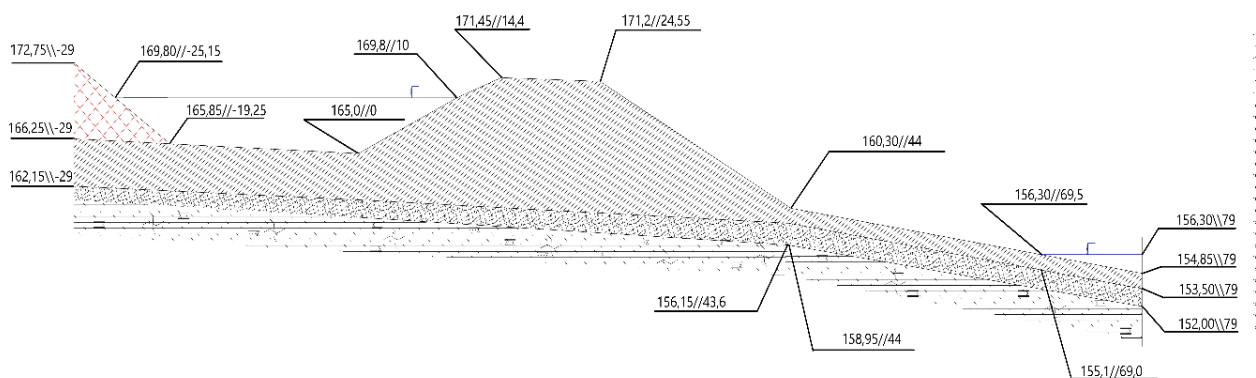


Рис. 1. Исследуемая часть полигона, вертикальное сечение посередине пруда-отстойника

душие потребности и потенциальные улучшения существующих моделей.

Имеющиеся численные и математические модели распространения фильтрата, как правило строятся в рамках двумерного подхода, учитывая динамику загрязнения по горизонтальным направлениям. Движение фильтрата в толщу грунтовых пород по трем направлениям проводится в рамках модельных, либо лабораторных ситуаций. В настоящей работе проведено исследование фильтрата через защитные сооружения старой свалки, функционирующей более трех десятков лет. Проводится сравнение с данными натурных измерений, полученных в 2017 году.

Характеристики рассматриваемого полигона ТКО

Исследуемый полигон захоронения бытовых отходов эксплуатируется более сорока лет. Полигон располагается на клоне малой реки, рельеф неровный с общим уклоном в северо-восточном направлении к пойме этой реки, протекающей в 300 м к северо-востоку от площадки. Прилегающая территория представляет собой холмистую поверхность водораздела, поросшей луговой растительностью, кустарником, мелколиственными породами деревьев. Фильтрат с полигона растекается по пологому склону и скапливается в понижениях, прудах-отстойниках. По периметру полигон обвалован дамбой, местами со следами временных водотоков, высотой до 6 метров, шириной до 12 метров и осушительная траншея глубиной до 2 м. В нижней части склона на высоте 1,5 метра от подошвы дамбы находится промоина, по которой происходит высачивание фильтратом из пруда. В южной части за дамбой наблюдаются переувлажненные участки. Изыскания показали, что появление этих участков связано, как с обильными осадками, так и за счет появления воды с полигона, как по основа-

нию дамбы, так и под основанием дамбы. В связи с этим возник вопрос о распространении фильтрата из пруда-отстойника через дамбу. В рамках настоящей работы рассматривается участок, размеры которого представлены на Рис. 1. Координаты основных представлены в системе, где крайняя точка расположена на въезде в полигон.

Как видно из Рис. 1 геологическая площадка полигона ТКО до первого водоупорного горизонта, представляет сложением из трех слоев горных пород. На поверхности расположен слой техногенных отложений, представленный насыпными неоднородными, несслежавшимися и слежавшимися, неуплотненными и рыхлыми грунтами. По составу грунты сложены бытовыми отходами и отходами производственной и хозяйственной деятельности. За верхним слоем располагается слой, представляющий собой элювиально-делювиальные пылевато-глинистые отложения четвертичной системы, представленные суглинками мягко-, тугопластичными, с включениями строительного мусора, щебня, песка, в подошве слоя со щебнем и дрсевой песчаников, алевролитов в количестве от единичных включений до 25%. Мощность суглинков лежит в пределах 4,3 м. Из суглинка сложена защитная дамба. Следующий слой, ниже суглинка, представлен алевролитами гинистыми, максимальной мощностью (толщиной) 1,5 м. Вниз за слоем алевролита находится слой аргиллита сильно-выветрельвого (рухлякового), толщина которого до водоупорного горизонта варьируется в пределах 4 метров.

Математическая модель распространения фильтрата

Трёхмерное численное моделирование распространения фильтрата из пруда-отстойника проводилось с использованием ламинарной модели течения в пористой среде. Задача решалась в рамках

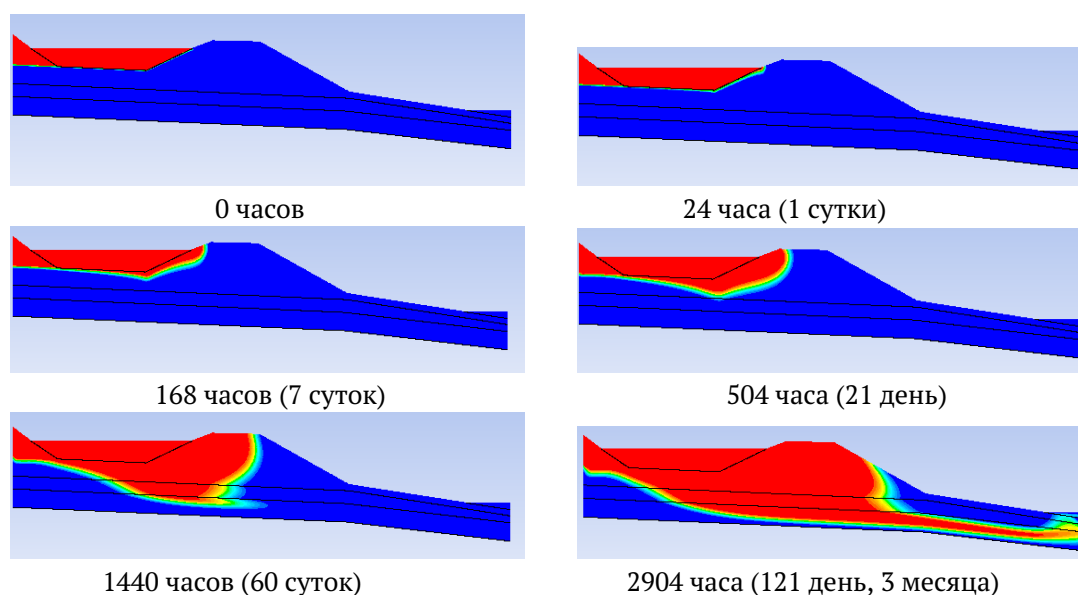


Рис. 2. Временная динамика распространения фильтрата от пруда-отстойника.

нестационарного изотермического подхода. Для решения задачи генерировалась пространственная сетка, состоящая из четырехсторонних элементов.

Трёхмерное численное моделирование распространения фильтрата проводилось на основе геометрии вычислительной области, показанной на Рис. 1. Полагается, что тело полигона (техногенный слой) является водонасыщенным за счет осадков. Рассматривалось распространение фильтрата концентрацией $C_0 = 4700$ мг/л. Фоновая концентрация примеси составляет 200 мг/л. Динамика распространения фильтрата от пруда-отстойника показана на Рис. 2.

Основное направление распространения фильтрата наблюдается в горизонтальном направлении, при этом слои пористой среды имеют характеризуются проницаемостью и пористостью равнозначной по вертикальному и горизонтальному направ-

лению. Фильтрат распространяется в толщу дамбы, двигаясь по естественному уклону основания полигона. В течении трех месяцев происходит заполнение тела дамбы практически полностью. При этом в озеро за дамбой фильтрат попадает через дно озера. Просачиваясь в водоносный горизонт с грунтовыми водами, фильтрат начинает мигрировать за пределы полигона. В озере за дамбой концентрация растет, после чего выходит на насыщение.

Список литературы

- [1] Parvin F., Tareq S.M. Impact of landfill leachate contamination on surface and groundwater of Bangladesh: a systematic review and possible public health risks assessment // Applied water science. 2021. Vol. 11(6), 100.
- [2] El-Fadel M., Findikakis A.N., Leckie J.O. Modeling leachate generation and transport in solid waste landfills // Environmental technology. 1997. V. 18(7). p. 669–686.