



## Дальние волновые поля на поверхности раздела глубокого океана и ледяного покрова от локализованных источников<sup>1</sup>

Булатов В.В.

Институт проблем механики им. А.Ю. Ишлинского РАН, Москва

Решена задача о дальних волновых полях, возникающих на границе раздела льда и бесконечно глубокого однородного океана при обтекании локализованного источника возмущений. Получено интегральное представление решения и с помощью метода стационарной фазы построено асимптотическое представление решения для различных режимов волновой генерации. Численные расчеты показывают, что при изменении скоростей потока и толщины льда происходит заметная качественная перестройка фазовых картин возбуждаемых дальних волновых полей на границе раздела льда и жидкости.

### Введение

Изучение волновых процессов в море с плавающей ледяной покровом актуально для изучения его реакции на различные гидродинамические возмущения, движущиеся надводные и подводные суда, процессы распада ледяных полей в интересах судоходства, а также совершенствования методов дистанционного зондирования поверхности ледяного покрытия. Поверхностные возмущения ледяного покрова, которые могут быть зарегистрированы с помощью специальных радиолокационных и оптических систем, несут информацию не только об источниках возмущений, но и о характеристиках морской среды подо льдом [1–3]. Плавающий ледяной покров, определяющий динамическое взаимодействие между океаном и атмосферой, влияет на динамику не только морской поверхности, но и

подповерхностных вод, так как в общем движении по вертикали участвует как ледяной покров, так и вся масса жидкости под ним. Одним из заметных источников возбуждения ледяного покрова могут являться интенсивные внутренние гравитационные волны, в частности что колебания ледяного покрова за счет внутренних волн могут быть от нескольких сантиметров (прилив) до 2–3 метров (цунами), амплитуды до 30 см регистрировались при наличии ветровых волн [4], [5].

Обычно предполагается, что ледяной покров является сплошным (его горизонтальные масштабы превышают длины возбуждаемых волн), и при достаточно общих условиях моделируется тонкой упругой физически линейной пластиной, деформации которой малы. Для проведения прогнозных расчетов возмущений ледяного покрова можно подбирать параметры модели генерации так, чтобы приблизить смоделированную волновую систему к реально наблюдаемым в природных условиях картинам возмущения поверхности льда.

<sup>1</sup>Работа выполнена по гранту РНФ № 23-21-00194.

## Постановка задачи и основные результаты

Целью настоящей работы является решение ранее не рассматриваемой задачи о построении асимптотик дальних волновых возмущений ледяного покрова, возбуждаемых локализованным источником в потоке однородной жидкости бесконечной глубины. Рассматривается поток идеальной бесконечно глубокой жидкости, который обтекает точечный источник мощности массы. Численные расчеты показывают, что при изменении параметров волновой генерации (изменение скорости потока и толщины льда) происходит заметная качественная перестройка фазовых картин возбуждаемых волновых полей на границе раздела льда и жидкости. На Рис. 1 представлены результаты расчетов фазовых картин возвышения ледяного покрова для значения толщины льда 1 см и скорости потока 10 м/сек. Сплошные линии на рисунке – линии равной фазы, штриховые --- волновые фронты.

Дисперсионные зависимости могут представлять замкнутые, всюду выпуклые кривые, а также могут иметь две пары точек перегиба, которые существуют только при достаточно малых значениях волновых чисел и расположены симметрично. Усложнение топологии дисперсионных зависимостей приводит к генерации дополнительной системы поперечных волн и появлению соответствующих пар волновых фронтов. В этом случае фазовые картины демонстрируют пространственные струк-

туры типа «ласточкина хвоста» (Рис. 1), когда в фиксированной точке наблюдения происходит качественная перестройка одновременно приходящих волновых фронтов [2, 3]. Наиболее интересными с практической точки зрения являются локальные экстремумы дисперсионных зависимостей, так как асимптотики дальних волновых полей в окрестности соответствующих волновых фронтов и каустик, отвечающих этим экстремумам, можно описать с помощью метода эталонных интегралов. Сложность топологии рассчитанных дисперсионных зависимостей требует для корректного асимптотического исследования дальних полей применения специального математического аппарата.

Численный анализ решений показал, что основными параметрами, которые могут приводить к существенной изменчивости качественных характеристик дисперсионных соотношений, являются толщина льда и скорость потока. Остальные параметры (модуль Юнга, коэффициент Пуассона, напряжение, плотность сред), в пределах естественных масштабов их природной изменчивости практически не влияют на динамику поведения дисперсионных зависимостей. Поэтому усложнение наблюдаемых волновых картин возвышения ледяного покрова может являться одним из признаков заметного изменения только таких параметров морской среды как скорость течения и толщина льда.

Увеличение скорости течения при неизменной толщине льда приводит к расширению (в про-

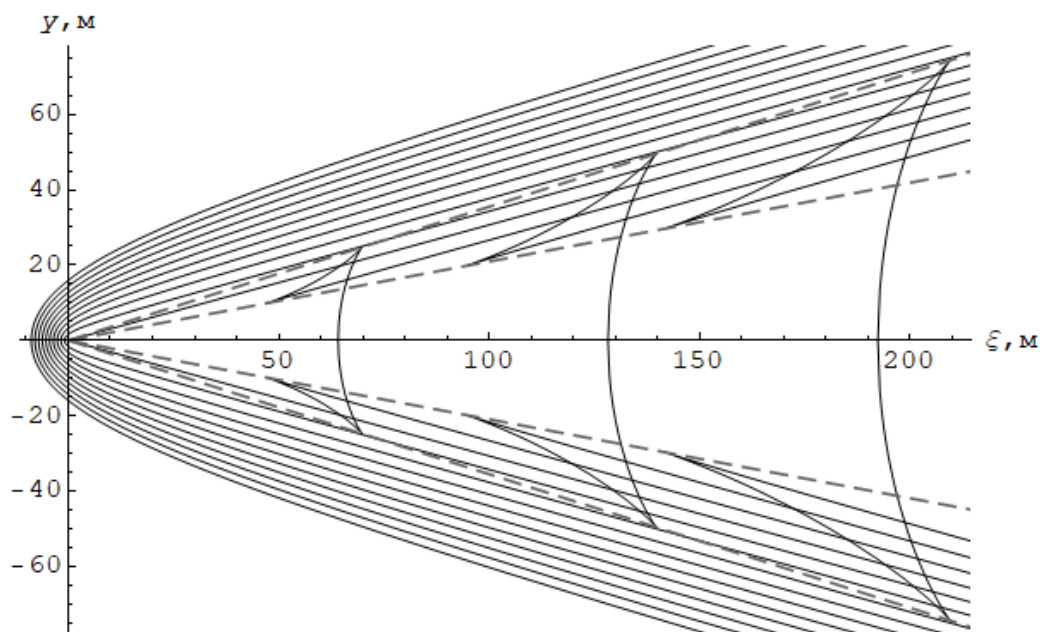


Рис. 1. Фазовые картины волновых возмущений поверхности ледяного покрова

странстве волновых чисел) дисперсионных кривых. Кривая, соответствующая меньшей скорости потока, целиком находится внутри кривой, отвечающей большей скорости потока. Поэтому при увеличении скорости течения длина волны вдоль положительной направления горизонтальной оси движения источника возрастает, а вдоль отрицательного направления этой оси убывает. Также при увеличении скорости потока происходит уменьшение пространственной области, где существуют волновые колебания. Вне этой зоны амплитуды дальних волновых полей экспоненциально малы. Этот же эффект наблюдается при изменении толщины льда при неизменном значении скорости потока. При увеличении толщины льда происходит сужение (в пространстве волновых чисел) дисперсионных кривых, и, соответственно, расширение пространственной области волновых колебаний. Длина волны вдоль положительного направления оси движения источника возрастает, а вдоль отрицательного этой оси – убывает.

Численные анализ асимптотик показал хорошее совпадение с точным решением уже на расстояниях, начиная с десяти и более метров от источника, то есть на таких расстояниях можно использовать понятие дальних волновых полей. Поэтому, исходя из результатов рассмотрения подобного класса задач и оценок пространственных масштабов возможного затухания волновых возмущений в природных условиях, представляется вполне обоснованным использование линейного приближения и метода стационарной фазы для расчета возмущений ледяного покрова и получения физически адекватных результатов.

Построенные асимптотики дальних полей дают возможность эффективно рассчитывать основ-

ные характеристики волновых возмущений на границе раздела ледяного покрова и качественно анализировать полученные решения. Полученные асимптотические результаты с различными значениями входящих в них физических параметров позволяют провести оценку характеристик возмущений ледяного покрова, наблюдаемых в реальных морских условиях и рассчитывать дальние волновые поля, в том числе, и от нелокальных источников возмущений различной физической природы. В результате проведения модельных многовариантных расчетов по асимптотическим формулам смоделированная волновая система может быть приближена к наблюдаемым в натуральных условиях волновым картинам, что дает возможность оценить физические параметры реальных источников в морской среде с ледовым покрытием и определить основные характеристики начальных возмущений, варьируя модельные значения исходных параметров. Таким образом, модели волновой генерации на поверхности раздела морской воды и льда могут быть не только верифицированы, но и использованы для проведения прогнозных оценок.

## Список литературы

- [1] Букатов А.Е. Волны в море с плавающим ледяным покровом. - Севастополь: ФГБУН МГИ. 2017. 360 с.
- [2] Булатов В.В., Владимиров Ю.В. Волны в стратифицированных средах. - М.: Наука. 2015. 735 с.
- [3] Ильичев А.Т. Уединенные волны в моделях гидродинамики. - М.: Физматлит, 2003. 256 с.
- [4] Morozov E. G. Oceanic internal tides. Observations, analysis and modeling. - Berlin: Springer. 2018. 317 p.
- [5] Morozov E. G. The ocean in motion. Springer Oceanography. - Berlin: Springer International Publishing AG. 2018