



ISSN: 2658–5782

Номер 1

2024

МНОГОФАЗНЫЕ СИСТЕМЫ

mfs.uimech.org





Сравнительный анализ подходов, необходимых для реализации робототехнического модуля дефектовки деталей

А.А. Лонцаков*, О.В. Даринцев**

*Уфимский нефтяной государственный технический университет, Уфа

**Институт механики им. Р.Р. Мавлютова УФИЦ РАН, Уфа

E-mail: palynom@yandex.ru

На протяжении последних двух десятилетий самым часто реализуемым способом добычи нефти в Российской Федерации является механизированный способ с использованием установки электроцентробежного насоса (УЭЦН). В связи с удалённостью месторождений от базы ремонтных предприятий стоимость транспортировки отработавших свой ресурс, но ремонтнопригодных УЭЦН значительно превышает их закупочную стоимость, что с течением времени приводит к образованию существенного количества выведенного из эксплуатации нефтедобывающего оборудования. Для решения этой проблемы предлагается разработать мобильный робототехнический модуль сортировки, дефектовки и хранения деталей насосов, благодаря использованию которого станет возможным мелкий ремонт оборудования непосредственно на пунктах добычи. В статье рассматриваются проблемы комплексной дефектовки металлических и неметаллических деталей с возможностью применения разрабатываемой методики для широкого перечня промышленных изделий, вместе с тем основное внимание уделяется работам с деталями УЭЦН. На основании декомпозиции задачи были выделены наиболее проблемные операции: классификация деталей, контроль поверхности (идентификация дефектов), размерный контроль. Результаты краткого сравнительного анализа по каждой из вышеприведенных подзадач базируются на обзоре научной литературы за последние 30 лет, большее число рассмотренных источников приходится на последние 5 лет. В ходе работы определены оптимальные методы решения поставленной задачи – методика машинного обучения для классификации поверхностных дефектов, использование координатно-измерительной машины с манипулятором для размерного контроля. Также предлагается новый подход для решения основной проблемы методов машинного обучения (отсутствие обучающей выборки) в виде использования синтетических фотореалистичных изображений для классификации с переносом признаков дефектов из семантически близких и публично доступных обучающих выборок.

Ключевые слова: система технического зрения, дефектоскопия, автоматизированная визуальная инспекция, классификация поверхностных дефектов, автоматизированное измерение размеров

Comparative analysis of approaches necessary for designing a robotic module for industrial parts defect detection

A.A. Lonshchakov*, O.V. Darintsev**

*Ufa State Petroleum Technological University, Ufa, Russia

**Mavlyutov Institute of Mechanics UFRC of the RAS, Ufa, Russia

E-mail: palynom@yandex.ru

Over the past two decades, the most frequently implemented method of oil extraction in the Russian Federation has been a mechanized method using an electric submersible pump (ESP) unit. Due to the remoteness of the fields from the base of repair enterprises, the cost of transporting spent but maintainable ESPs significantly exceeds their purchase price, which over time leads to the formation of a significant amount of decommissioned oil production equipment. To solve this problem, it is proposed to develop a mobile robotic module for sorting, defecting and storing pump parts, thanks to its use, minor repairs of equipment will be possible directly at production sites. The article deals with the problems of complex flaw detection of metal and non-metallic parts with the possibility of applying the developed methodology for a wide range of industrial products, at the same time, the main attention is paid to work with ESP parts. Based on the decomposition of the problem, the most problematic operations were identified: classification of parts, surface control (identification of defects), dimensional control. The results of a brief comparative analysis for each of the above subtasks are based on a review of the scientific literature over the past 30 years, with the largest number of sources reviewed in the last 5 years. As a result optimal methods for solving the task were derived – a machine learning technique for classifying surface defects, the use of a coordinate measuring machine with a manipulator for dimensional control. A new approach is also proposed to solve the main problem of machine learning methods (lack of training samples) in the form of using synthetic photorealistic images for classification with transfer of defect features from semantically close and publicly available training samples.

Keywords: vision system, defect detection, automatic visual inspection (AVI), surface defect classification, automatic parts measurement

1. Введение

Нефтяные доходы федерального бюджета Российской Федерации в соответствии с отчётом Министерства финансов за 2022 год составляют порядка 7704 млрд. рублей [1], поэтому они входят в число наиболее прибыльных неналоговых доходных статей, а значит методы, обеспечивающие бесперебойную работу нефтяных скважин, являются актуальными и не теряют своей значимости в настоящих условиях. Согласно статистическим данным более двух третей всей нефтедобычи приходится на эксплуатацию скважин механизированным способом с использованием установки электроцентробежного насоса (УЭЦН) [2]. А основным фактором, вызывающим простой добывающего скважинного фонда, являются преждевременные отказы УЭЦН (износ оборудования из-за отложения примесей, солей, песка, парафина). Наиболее активно разрабатываемые месторождения в данный момент географически располагаются на территории дальней Сибири [3], что увеличивает стоимость логистики при транспортировке на ремонтные предприятия, преимущественно сконцентрированные в западной или центральной части России. Исходя из этого факта нефтедобывающим компаниям экономически целесообразнее производить полную замену всего комплекта УЭЦН, выполняя складирование отработавших установок непосредственно на участках добычи. На основе среднего срока эксплуатации нефтяной скважины в тридцать лет (общее число нефтяных скважин в РФ составляет более порядка восьми тысяч) и средней частоты ремонта УЭЦН в полтора года была произведена оценка, показавшая, что за весь жизненный цикл каждая скважина в среднем нуждается в двадцати УЭЦН. Такая ситуация приводит к накоплению существенных, постоянно растущих, запасов нефтедобывающего оборудования. Исходя из вышесказанного, а также на основании распоряжения Правительства № 3924-р от 28 декабря 2021 г. о цифровой трансформации топливно-энергетического комплекса [4] было предложено разработать мобильный роботизированный модуль, позволяющий осуществлять ремонт УЭЦН непосредственно на месторождении.

В данном контексте задача ремонта УЭЦН формулируется следующим образом: на вход разрабатываемого модуля поступают хаотично ориентированные детали насоса (типичными примерами являются рабочее колесо (рис. 1), направляющий аппарат, втулка подшипника), а результатом работы служит распределение деталей по трем категориям: годно, брак, на доработку. Номенклатура деталей считается заранее predetermined.

В работе [5] была выполнена декомпозиция задач и предложена предварительная архитектура робототехнического модуля дефектовки деталей, из которых выделяются, как наиболее труднореализуемые, три подзадачи: разбор хаотично ориентированных деталей из корзины (сложность связана с трудностями при использовании классических подходов), дефектовка и хране-

ние деталей). В статье кратко излагаются основные подходы для решения подзадачи дефектовки деталей (которая, в свою очередь, декомпозируется на контроль формы, поверхности и размеров), а также связанный с ними цикл научных исследований.

2. Методология контроля формы

Целями контроля формы входного потока отсортированных деталей являются как первичная дефектовка, так и оптимизация работы системы, так при отсутствии у объекта какого-либо конструктивного элемента, существенного отклонения от эталона производить на последующих этапах контроль состояния поверхности и размерный контроль нецелесообразно, поэтому такая деталь отправляется в накопитель с браком.

В работе [6] был выполнен сравнительный анализ трех классических методов для распознавания тридцати промышленных изделий — свёртка на основе операторов Собеля [7] и Прюитта [8], а также использовалась технология нечёткой логики. В лабораторных условиях все подходы показали равноценную эффективность, при этом фактором, вносящим наибольшую вариацию в результаты, была отражающая способность материала. Фактически был показан низкий процент ошибки, но такой подход не применим на практике в силу того, что взаимоположение камеры и объекта должно быть зафиксировано с высокой точностью, потому что смещение даже на один пиксель приводит к некорректной эстимации контура. Это накладывает ряд ограничений для работы с реальными деталями, для которых в общем случае необходимо получить до 6 верифицирующих изображений. В работе [9] предлагается использование подхода, состоящего из двух этапов: получение облака точек с применением наземного лазерного сканера (НЛС) с последующим его сравнением с исходной CAD-моделью. В предлагаемом методе значительная сложность заключается в постобработке облака точек — у исходного потока большой объём массива данных и высокий процент зашумления. Модификация классических методов работы с облаком точек (локальная нормализация [10] и RANSAC [11]) позволяет частично снять проблемы эксплуатации лазерного сенсора. Однако практическая применимость данной методики ограничена за счёт стохастических ошибок и длительного времени измерения объекта.

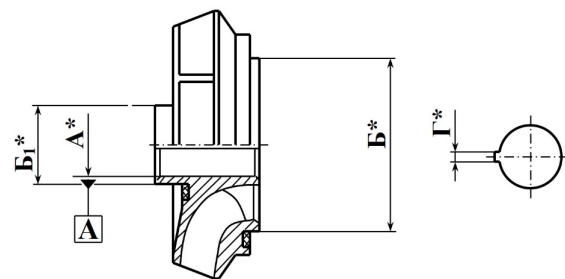


Рис. 1. Эскиз рабочего колеса УЭЦН

В работе [12] продемонстрировано первое успешное применение (точность 95% для 4 классов) сверточных нейронных сетей (СНС) для классификации конденсаторов, где показано, что «интеллектуальные» методы не только способны обеспечить малое значение ошибки, но и могут работать с аналогичной человеку скоростью — не более 33,3 мс на изображение. Авторы использовали модель типа *YOLO-v3* [13], которая была модифицирована с использованием *MobileNet* [14] для уменьшения количества входных параметров, что как следствие, увеличило скорость работы. Полученная в результате модель по своим эксплуатационным качествам превзошла ранее известные типы моделей: *SSD*, *RCNN*, *Faster-RCNN*. В работе [15] рассмотрен вопрос использования СНС для дефектовки подшипников, поступающих на конвейере с использованием *VGGNet* [16]. Обучающая выборка была ограничена, в связи с чем были применены аугментационные методы работы с изображениями: вращения, сдвиги, зеркальные отображения. Несмотря на ярко выраженное переобучение ($mAP_{\text{train}} = 0,78$, $mAP_{\text{val}} = 0,57$), данный подход показал высокую практическую эффективность. Результаты косвенно указывают на то, что аугментационные методы в целом не способны качественно расширить размер выборки, поскольку возникает эффект переобучения ($mAP_{\text{train}} > mAP_{\text{val}}$): модель не выявляет признаки исходного распределения, а «запоминает» вариации уже известных примеров. Также следует отметить, что сравнительно невысокий уровень точности работы конкретной классификационной системы не является критерием, комплексно характеризующим работоспособность всего направления методов, СНС в частности, поскольку для полноценного сопоставления необходим сравнительный анализ на обширных и разнородных обучающих выборках по типу *ImageNet-1K*, *ImageNet-22K* [17] с учётом различных метрик. В работе [18] предлагается использовать объединённую систему обнаружения и классификации инфраструктурных объектов. Для решения основной проблемы методов машинного обучения — ограниченности обучающей выборки — рассматривается вариант с обучением непосредственно в процессе инспекции, что реализуется за счёт классификатора на основе остаточной СНС [19] и эксперта на первых итерациях. Подразумевается наличие «разогревающей» обучающей выборки с экспертом, классифицирующим наиболее информативные (сложные для классификатора) изображения. Это позволяет получить

аналогичную «стандартному» обучению точность 87,5 % при «экономии» порядка 30 % обучающей выборки.

Таким образом, для классификации деталей оптимальным является использование методов машинного обучения с последующим измерением массы для реализации первичной дефектовки. Необходимость в взвешивании обосновывается наличием низкой массовой вариации внутри одного типа изделия, что позволяет идентифицировать с высокой точностью формообразующие девиации: сколы, раковины, крупные трещины и пр. Для «интеллектуальных» методов характерна нелинейная зависимость между размером обучающей выборки и точностью, при этом для проверки модели на работоспособность не требуются тысячи или миллионы изображений [20] — вполне достаточно нескольких сотен исходных изображений. Основопологающим аспектом успешной работы с методами машинного обучения является процесс получения исходной базы данных изображений, мануальное создание обучающей выборки неизбежно приводит к ошибкам и субъективности [21] из-за человеческого фактора. Кроме того, некоторые виды аннотаций (сегментационные маски, матрицы положения объекта, карты глубины и др.) настолько затратны для получения в приемлемом для обучения масштабе, что стоимость их сборакратно превышает потенциальную среднесрочную выгоду [22].

В связи с этим следует вывод, что перспективным направлением является генерация синтетической обучающей выборки [23] на основе известных *CAD*-моделей объектов. Однако и такой подход обладает критическим недостатком, заключающимся в ковариантном сдвиге [24] (обученные признаки отличаются от реальных), который ограничивает практическую адаптацию, так как существующие методики компенсации ковариантного сдвига для классификации изображений неприменимы [25]. На основании результатов работы [26], где впервые показана реализация классификации промышленных изделий с помощью синтетической выборки в планируемой разработке роботизированного комплекса предлагается следующий подход:

1. Для конечной номенклатуры изделий на основе программы компьютерной графики с поддержкой трассировки пути *Blender* сгенерировать изображения при вариации параметров положения и освещения (выступает как средство частичной компенсации ковариантного сдвига).
2. Обучить классификационную модель типа



Рис. 2. Примеры наиболее распространённых типов дефектов УЭЦН

ResNext-101 [27]. Для задачи классификации промышленных изделий использование «визуальных трансформеров» [28] нецелесообразно на основании малого количества классов деталей (несколько десятков) и ограниченности обучающей выборки (менее миллиона изображений).

3. Получить реальные изображения изделий и затем, по аналогии с работой [19], «дообучить» классификатор.

Вышеописанный подход подразумевает итерационное улучшение за счёт поступления, реальной обучающей выборки (истинная компенсация признаков). При этом, если число синтетических изображений будет равно нескольким сотням, то для реальных деталей достаточно получить их всего несколько десятков [26]. Имплементационные детали подбора параметров сцены, а также гиперпараметры классификационной модели будут отражены в последующих работах.

3. Методология контроля поверхности

Наиболее трудно автоматизируемым процессом автоматизированной дефектовки служит контроль состояния поверхности. На рис. 2 отражены самые часто встречаемые примеры дефектов.

Методы контроля состояния поверхности принято разделять на четыре основных группы: статистические, спектральные, комплексные и основанные на машинном обучении. Далее приводится сравнительный анализ вышеописанных методов, основанный на практических результатах за последние тридцать лет.

3.1. Статистические методы

Статистические методы основаны на оценке характеристик распределения пикселей — регулярность и периодичность. В настоящей работе рассматриваются три следующих наиболее распространённых и эффективных подхода:

- определение порогового значения;
- кластеризация;
- фрактальный анализ.

Метод определения порогового значения выявляет дефекты путём поэлементного сравнения значений пикселей изображения с предопределённым значением (порогом) и преобразует тестовое изображение в бинарное. В работе [29] впервые была произведена оценка распределения функции плотности вероятности распределения интенсивности пикселей бездефектных стальных изображений, которые служили как базис для определения порога. Такой подход позволил с высокой достоверностью различать цифровой или оптический шум и дефектные участки. В работе [30] авторы вычислили локальную энтропию дефектных и бездефектных изображений, что позволило выделить дефектную область изображений также за счёт гистограммного анализа.

Добавление же локальной энтропии позволило значительно улучшить определение дефектных участков по сравнению с предыдущим подходом. В работе [31] было предложено использование адаптивного порога градиента изображений с целью улучшения глобального распознавания дефектов, что позволило селективно сегментировать дефектные области и сохранять границы дефекта независимо от их размера. В каждой из вышеописанных работ сообщается о сложностях в сегментации фона от самого дефекта и высокой чувствительности к шуму, что свидетельствует о необходимости использовании альтернативных подходов.

Метод кластеризации, основанный на сходстве пикселей изображения, позволяет извлекать информацию, неявно присутствующую в изображениях, которым характерны сложная структура и повторяющиеся элементы. Для обнаружения дефектов на таких изображениях применяется классификация дефектов по различным категориям, основанная на анализе кластеров. В работе [32] показана возможность выявления периодически повторяющихся дефектов на основе кластеризации характеристик (координаты и их тип). Главным недостатком предложенного подхода служит сложность работы с металлическими объектами. Для решения этой проблемы в работе [33] предлагается использовать вложенную кластеризацию: изображение группируется в «суперпиксели», которые затем группируются в подобласти, причём границы «суперпикселей» итеративно обновляются до тех пор, пока семантически близкие пиксели не будут объединены в один «суперпиксель», что, в конечном итоге, приводит к сходимости дефектов в одну подобласть. Это позволяет достичь 91 % точности распознавания на стальных поверхностях с возможностью идентификации типов и размеров аномалий. Следует отметить, что для вложенной кластеризации характерно высокое количество ложноположительных срабатываний.

Метод фрактального анализа основан на использовании свойств «самоподобия», которое заключается в повторении статистических характеристик сегмента изображения в различных масштабах. Эмпирически установлено, что изображения металлов в целом обладают фрактальными свойствами. В работе [34] использованы фрактальные характеристики (гистограмма «самоподобия») бездефектных стальных изображений для последующего сравнения с дефектами. Полученные результаты согласуются (без указания метрик) с экспертным заключением для сколов, вмятин и трещин. Аналогично, в работе [35] используется мультифрактальная размерность для сегментации и идентификации дефектной области для пяти классов дефектов стальных поверхностей с точностью 97,9 %.

Таким образом, вышеописанный класс методов в целом способен детектировать поверхностные дефекты, однако у каждого из них присутствует существенный недостаток для практического применения бесконтактной дефектоскопии УЭЦН: сложность в выделении дефекта и фона при определении порогового значения,

высокая частота ложноположительных срабатываний для кластеризации и отсутствие точного фрактального описания всех типов металлических и неметаллических поверхностей для фрактального анализа. При этом для всех характерны неудовлетворительные результаты при плавном изменении интенсивности пикселей изображения, например, при наличии локального износа, который является одним из наиболее частых дефектов большей части номенклатуры деталей УЭЦН.

3.2. Спектральные методы

Спектральные методы основаны на преобразовании изображения из дискретного пространства в частотное. Это позволяет выделить ключевые частоты и использовать эту информацию для различных целей: улучшение качества, сжатие данных и поиск дефектов. Далее приведены результаты анализа трех наиболее релевантных методов для дефектовки спектральных методов:

- преобразование Фурье;
- фильтр Габора;
- оптимизированный фильтр с конечно импульсной характеристикой (КИХ-фильтр).

Преобразование Фурье формирует образ изображения в виде глобальных характеристик в частотной области. С применением преобразования Фурье реализуются такие свойства изображения как инвариантность к трансляции, масштабированию и вращению, что позволяет идентифицировать дефекты в произвольных сегментах изображения. На основе дискретного преобразования Фурье в работе [36] предложен модифицированный метод преобразования по фазе (*Phase Only Transform*) с последующей нормализацией по величине, позволивший выделять только «нерегулярные» признаки для представления дефектов. Этот подход оказался эффективным и универсальным на различных текстурных поверхностях (сталь, дерево, керамика и кремниевые пластины), при этом требуется мануальное определение только одного параметра чувствительности. Тем не менее, класс подобных методов ограниченно применим в условиях, когда компоненты частоты Фурье, связанные с фоном и областями дефектов, когерентны (смешиваются). Это связано с тем, что эмпирически трудно реализовать несовпадение частот во время обработки компонентов, связанных с фоном или дефектом соответственно.

Фильтр Габора (формально определяется как гармоническая функция, умноженная на гауссиан) способен устранить вышеописанный недостаток, что на практике позволяет проводить локализованный анализ частот с применением простого двумерного фильтра. Для задачи обнаружения поверхностных дефектов фильтр Габора требует тщательного подбора параметров, поскольку они существенно влияют на локальное распределение частот. Параметры фильтра Габора выбираются в соответствии с размером и направлением дефекта, по-

этому практически невозможно получить удовлетворительные результаты для дефектов разных размеров с помощью только одного фильтра Габора. В связи с этим в работе [37] предложен двухкомпонентный комбинированный фильтр Габора, подкрепленный морфологическими признаками (оценка частоты смены интенсивности, ориентация, относительная удаленность, связность, средняя разность серого) с целью отделения отверстий на стальных поверхностях. Аналогично, в работе [38] показано, что качество идентификации дефектов может быть увеличено применением комплексного подхода, заключающегося в использовании признаков Габора с другими классическими (в том числе статистическими) методами. Также следует отметить главный недостаток фильтра Габора — необходимость в ручном определении его характеристик, что может быть решено методом глубокого машинного обучения при наличии достаточной обучающей выборки.

Выступая как типичный оптимизированный фильтр, КИХ-фильтр обеспечивает сепарацию характеристик между бездефектными и дефектными областями из отфильтрованных изображений. Под процессом оптимизации понимается эффективное разделение частот бездефектного сегмента изображения с низкой энергией сигнала и дефектного сегмента с высокой энергией сигнала [39]. В работе [40] продемонстрировано, что КИХ-фильтр функционирует лучше как с точки зрения вычислительной эффективности, так и точности, чем фильтры Габора и БИХ-фильтры (фильтры с бесконечной импульсной характеристикой), поскольку он обладает большим количеством свободных настраиваемых параметров. Так, в работе [41] применены КИХ-фильтры для обнаружения дефектов фабричных изделий, и наилучшие результаты достигнуты в текстильной промышленности на момент публикации. Далее на основе этих результатов в работе [42] была предложена новая «субоптимальная» (формально избыточная) схема фильтрации, которая адаптивно объединяет оптимизированные КИХ-фильтры, учитывая текстурные особенности изображений, полученных от устройства освещения с двойным переключением света (уменьшение неоднородности яркости стальной поверхности), для обнаружения различных форм дефектов на стальных поверхностях. Сообщается, что данный нетипичный метод обнаружения эффективен для работы с неоднородными поверхностями.

Таким образом, несмотря на потенциальные преимущества спектральных методов (инвариантность, низкая вычислительная сложность и высокая чувствительность к изменению интенсивности соответственно) для обнаружения дефектов, их применение в роботизированном участке ремонта деталей УЭЦН может столкнуться со значительными проблемами из-за сложности настройки параметров и нетривиальной задачей интерпретации результатов.

3.3. Комплексные методы

Закономерно, что статистические методы достаточно чувствительны к шуму, а спектральные — не учитывают локальную информацию, поэтому они оба имеют ограничения при представлении разнообразных дефектов и стохастических фоновых изменениях, возникающих на текстурированных металлических поверхностях за счёт высокой отражающей способности материала. Комплексные (модельные) методы способны показывать лучшие результаты для обнаружения различных дефектов путём проецирования исходного распределения текстуры сегментов изображения на низкоразмерное распределение с помощью модели, подкреплённой обучающимися параметрами. Далее кратко рассматриваются несколько наиболее часто реализуемых модельных методов:

- модель Марковского случайного поля (МСП);
- метод Вейбулла;
- модель активного контура (*Active Contour Model*).

В 1983 году, исходя из предположения о том, что текстура имеет связь между соответствующими случайными переменными в стохастическом (или периодическом) двумерном поле, в работе [43] впервые использован МСП в качестве модели (каждая точка имеет бинаминальное распределение с параметрами смежных точек и уровней серого) поверхностной текстуры, структура которого отражает пространственную корреляцию пикселей изображения. В продолжение этого подхода в работе [44] применили МСП для восстановления дефектов плоской стали (трещин) и устранения ложноположительных срабатываний. Далее, в работе [45] показано ещё более существенное снижение ложноположительных срабатываний с 18,8 % до 3,7 % при использовании модели контекстно-адаптивного скрытого марковского дерева (КАСМД), основанной на гипотезе, что корреляция вейвлет-коэффициентов изображений поверхности плоской стали на разных масштабах удовлетворяет марковскому свойству. Последние работы также свидетельствуют о большом потенциале применения МСП для обнаружения дефектов поверхностей деталей, используемых в промышленности.

Некоторые типы дефектов (в т.ч. износ) металлической поверхности, которые характеризуются слабым изменением интенсивности, трудно обнаруживаются с помощью МСП. Одним из вариантов решения служит использование распределения Вейбулла, которое эффективно характеризует текстурный контраст, размер и силуэт изображения. Так, в работе [46] предложено использовать непараметрический метод обнаружения дефектов на основе распределения Вейбулла, вычисляя два параметра аппроксимации для распределения градиентов изображения в локальных областях. Этот метод позволяет эффективно (средняя точность 98 %) обнаруживать сложные дефекты в стальных изделиях из большой промышленной базы данных (*DAGM 2007*

с 4 классами, для каждого из которых существует 1000 бездефектных и 150 дефектных примеров), полученной с помощью системы оптического контроля. Однако распределение Вейбулла трудно идентифицирует дефекты с постепенным изменением интенсивности или с низким контрастом. Поэтому в работе [47] была предложена модель Хаар-Вейбулла (*Haar-Weibull variance*) с заменой признаков локальной величины градиента признаками Хаара для локальных участков. Это позволило достичь точности в 96 % на однородном проприетарном наборе данных металлических дефектов.

Сущность модели активного контура (МАК) заключается в том, что используется непрерывная кривая для выражения и определения границы объекта (дефекта). МАК широко применяется в сегментации изображений, поскольку она способна реализовывать пиксельно-корректное описание границ объекта. В работе [48] предложена модель активного контура, в которой карта «внимания» (*saliency*) интегрируется в функцию минимизации энергии для обнаружения поверхностных дефектов на объектах из кремния. Такой подход показал хорошие результаты как на дефектах-пятнах, так и на дефектах-углублениях, поскольку интегрированная карта выделяет потенциальные дефекты и подавляет фоновый шум. В работе [49] разработан метод обнаружения дефектов на основе МАК без границ за счёт включения штрафного коэффициента (локальная нормализация интенсивности) и использования Гауссова свёрточного ядра (учёт пиксельных вариаций интенсивности МАК). Результаты применения показывают, что этот метод может эффективно сегментировать дефектные поверхности с неоднородными границами из сложных поверхностных текстур.

Немаловажно, что комплексные методы могут быть скомбинированы со статистическими и спектральными методами для достижения максимальной точности распознавания путём компенсации недостатков последних. Это потребует детальной настройки целого ряда параметров, но без гарантии сходимости комплексных методов для классификации поверхностей разного типа.

3.4. Машинное обучение

Метод машинного обучения основан на статистическом извлечении признаков из больших и, что более важно, разнородных данных с целью получения репрезентации исходного распределения для последующей классификации, сегментации, регрессии, предсказания токена и т.д. С ростом популярности «искусственного интеллекта» в последнее десятилетие машинное обучение — одно из направлений модельных методов, которое было предложено использовать для обнаружения различных поверхностных дефектов. В целях упрощения задача обнаружения дефектов в литературе рассматривается как бинарная. Для таких методов глобально выделяют две категории по признаку использования доступных аннотаций (в данном случае дефектных изображений):

- обучение с учителем;
- обучение без учителя.

Целью обучения с учителем является моделирование распределения между входными векторами (изображения поверхности) и классами поверхности (0 или 1). Метод опорных векторов (*support vector machine, SVM*), дерево решений и нейронные сети являются классическими наиболее часто используемыми примерами в этой категории. В работе [50] показано, что эффективность классификаторов при обнаружении дефектов зависит от комбинации признаков и типа самого классификатора — произведено объединение классификаторов (*SVM* и *vector-valued regularized kernel function approximation, VVRKFA*) с различными наборами признаков (*Haar, DB2, DN4*), чтобы разделить тестовые изображения на дефектные и бездефектные, и показано, что производительность *VVRKFA* с признаками *Haar* показывают наибольшую точность среди признаков-классификаторов. В работе [51] использовали двухслойный перцептрон для попиксельной классификации тестовых изображений в дефектные и бездефектные области. Однако большое количество параметров перцептрона (рекуррентная связь нейронов один ко многим) приводит к экспоненциально растущей вычислительной сложности при добавлении слоёв. Использование СНС позволяет разрешить эту проблему, причём свёртка не только уменьшает число свободных параметров, но и, при корректной архитектуре, позволяет повысить точность в сравнении со статистическими и спектральными методами. Это положительное свойство показано в работе [52], где предложена СНС для обнаружения трещин на бетонных и стальных поверхностях без расчёта дефектных признаков. Кроме того, в работе [53] реализовано точное обнаружение лёгких царапин на металлической поверхности путём объединения СНС и *LSTM (long short-term memory)* с классификацией после извлечения признаков, экспериментальные результаты указывают на высокую устойчивость к фоновым шумам. Для реализации методов на основе СНС с аналогичной человеку скоростью в работе [54] была предложена модифицированная модель типа *YOLO (You Only Look Once)*, где был заменён выходной полносвязный слой на свёрточный для уменьшения числа параметров, что позволило достичь точности в 98 % со скоростью 83 FPS (*GTx 1080Ti с 11,34 FP32 TFLOPS*) на проприетарной выборке, состоящей из 4655 изображений дефектов поверхности стали. Отдельно важно отметить, что высокая производительность методов обучения с учителем достигается только при наличии большого количества образцов дефектных и бездефектных изображений. При этом сбор и аннотация изображений на промышленной производственной линии является довольно трудоёмким и затратным мероприятием.

Обучение без учителя (самообучение) позволяет сохранить высокую точность идентификации, как при обучении с учителем, при снижении требований к объёму исходной выборки, что в задаче обнаружения де-

фектов заключается в получении преимущественно бездефектных изображений. СНС также широко используются при обучении без учителя, поскольку оптимизационная функция (перекрестная энтропия для классификации) не меняется. Генеративно-состязательная сеть (*generative adversarial network, GAN*) является подвидом СНС и состоит из двух подсетей — генеративной (создаёт образы или дефекты) и дискриминационной (отличает реальные дефекты от генеративных). Поскольку у подсетей разные оптимизационные функции, то между ними возникает состязательный процесс, конечной целью которого служит «обман» друг друга. На практике *GAN* успешно используются для генерации изображений, улучшения качества изображений, генерации текста, генерации 3D объекта по изображению. В работе [55] была использована комбинация *GAN* с автокодировщиком (*autoencoder AE*) для обнаружения дефектов на текстурной поверхности, который требует наличия только бездефектных образцов без каких-либо дефектных образцов или ручной аннотации. В результате теста на 400 изображениях из *DAGM 2007* сообщается о точности 98,3 % при временных затратах на кадр в 80,3 мс (*GTx 1080*), что в сравнении с классическими методами или обучением с учителем является хорошим результатом. Алгоритмы на основе *AE* также демонстрируют потенциальную конкурентоспособность *GAN* в обнаружении дефектов на поверхностях металлов, при этом отмечается их устойчивость к шуму. В работе [56] применён свёрточный автокодировщик (*convolution autoencoder, CAE*) для восстановления дефектных тестовых изображений, полученные изображения использовались для сегментации дефектов при помощи классических алгоритмов постобработки. Несмотря на существенный успех таких методов, в частности *GAN*, необходимо принимать в расчёт присущие им недостатки: необходимость наличия большой (начальный порядок измеряется сотнями) бездефектной обучающей выборки, ярко выраженная склонность к переобучению и сложность интерпретации результатов.

Особое внимание уделяется общей сложности алгоритма, поскольку на практике одним из основных требований к системе служит потоковая работоспособность. Касательно источника изображений — реальные изображения с промышленной камеры, как правило, имеют разрешение не более 4096×1024 пикселей, в то время, как известные обучающие выборки используют стандартный, для компьютерного зрения, шаблон в 256×256 пикселей, полученный после постобработки и сегментации. Это ограничивает перенос результатов работы с датасета на реальную производственную линию. Следует отметить, что комплексное сравнение эффективности всех методов поверхностной дефектовки не представляется возможным — исследования различаются как по критериям оценки, так и по исходной обучающей выборке (во многих случаях проприетарной), что ещё раз подтверждает необходимость получения разнородной, репрезентативной базы данных различ-

Таблица 1. Результат сравнительного анализа методов идентификации поверхностных металлических дефектов

Тип метода	Метод	Преимущества	Недостатки
Статистический	Определение порогового значения [29–31]	Простота имплементации	Трудность в сепарации фона от дефекта
	Кластеризация [32, 33]	Устойчивость к шуму	Высокое количество ложноположительных срабатываний
	Фрактальный анализ [34, 35]	Высокая вычислительная эффективность	Ограниченная точность
Спектральный	Преобразование Фурье [36]	Инвариантность к масштабированию, перемещению и вращению	Трудность в сепарации частоты фона от дефекта
	Фильтр Габо-ра [37, 38]	Высокая точность при минимальных вычислительных затратах	Необходимость ручного подбора параметров для каждого изображения
	Оптимизированный КИХ-фильтр [39–42]	Лёгкость обнаружения дефектов с низкой вариацией интенсивности	Ограничения при работе с низкими частотами
Комплексный	Марковское случайное поле [43–45]	Возможность комбинации с статистическими и спектральными методами	Не способен идентифицировать малые дефекты
	Модель Вейбулла [46, 47]	Точно описывает тексту поверхности	Не работоспособен при низком контрасте
	Модель активного контура [48, 49]	Возможность получить пиксельно-корректную точность	Фактическая невозможность вычисления параметров для полной схожести
Машинное обучение	Обучение с учителем [50–54]	Наилучшая точность	Требует большого количества изображений обучающей выборки
	Обучение без учителя [55, 56]	Требует малое количество дефектных изображений	Высокая зависимость от качества бездефектных изображений, склонность к переобучению

ных типов дефектов для проведения дальнейших работ. В табл. 1 кратко изложены результаты сравнительного анализа, проведённого в данном разделе.

С учётом вышеизложенного, применительно к дефектовке поверхностей деталей УЭЦН с учётом полного отсутствия обучающей выборки (в т.ч. нет изображений дефектов) оптимальным походом является использование GAN, поскольку получить бездефектные изображения деталей сравнительно простая задача (для апро- бации возможно использование синтетической фото- реалистичной выборки), а номенклатура поверхност- ных дефектов может быть перенесена из известных баз данных по металлическим поверхностям: DAGM [57], Kolector SSD 2 [58], Severstal [59], MVTEC AD [60].

4. Методология контроля размеров

Заключительным этапом дефектовки деталей УЭЦН служит размерный контроль. В данном случае

необходим строгий подход к решению задачи измерения размеров — высокие геометрическая сложность и требуемая погрешность изделий не позволяют использовать классические подходы. Далее рассматривается три наиболее перспективных метода:

- роботизированный измерительный модуль;
- лазерная триангуляция;
- Координатно-измерительная машина (КИМ) с манипулятором.

В работе [61] рассматривается возможность применения роботизированного измерительного модуля (РИМ), который включает в себя шестиосевой робот- манипулятор и щуп (рис. 3).

Для получения пространственных координат измеряемого объекта необходимо с помощью данных, получаемых с энкодеров внутри каждого звена манипулятора при контакте с поверхностью объекта, а также



Рис. 3. Состав роботизированного измерительного модуля

с учётом геометрических параметров манипулятора и самого щупа, определить положение контактной точки в пространстве. В процессе измерения существуют три основных изменяемых параметра, которые влияют на точность измерений: скорость подвода щупа, угол контакта между щупом и измеряемой поверхностью, положение сочленений.

Если скорость подвода слишком низкая, то процесс измерения является субоптимальным. С другой стороны, чрезмерно высокая скорость может привести к высокой погрешности измерения и потенциальному повреждению измерителя. Влияние контактного угла на точность измерения обусловлено тем, что щуп возвращает координаты своего центра и для получения реального значения производят коррекцию на $\Delta = r(1 - \cos \varphi)$, где r — радиус сферической рабочей поверхности щупа, φ — угол наклона поверхности. Эффект влияния позиции измерения на точность проявляется из-за внутренней погрешности энкодеров манипулятора. В результате серий экспериментов получены следующие результаты: оптимальная скорость подвода составляет не более 2 м/с, оптимальный угол контакта — 0° (перпендикулярное касание), положение сочленений вносит существенный (до 0,02 мм) иррегулярный вклад, что на практике позволяет достичь точности до 0,1979 мм с повторяемостью 0,0219 мм.

В работе [62] рассматривается возможность проведения высокоточных измерений бесконтактным способом за счёт использования лазерной триангуляции и манипулятора. Представленная система (рис. 4) состоит из следующих элементов: 1, 2 — камеры, 3 — лазер, 4 — стенд с линейной степенью подвижности, 5 — шестиосевой манипулятор с повторяемостью 0,02 мм.

Система предполагает использование эталонного калибровочного объекта, который состоит из геометрических примитивов (точек, прямых, полигонов) и

используется как для внутренней (система координат камер), так и внешней (система координат манипулятора) калибровки. Функционирование системы можно разделить на три этапа. Первым этапом является сканирование поверхности, при котором деталь линейно перемещается, в то время как система камер захватывает изображения с поверхности, освещённой лазером. Вторым этапом идёт анализ изображений, при котором облако точек (реконструируемая поверхность цифровой детали) получается из пикселей изображения с учётом данных калибровки. Затем следует локализация областей интереса на основе обработки облака точек с последующим логированием результатов.

Изучение повторяемости системы было проведено путём десятикратного измерения эталонной детали и анализа вариации результатов относительно среднего значения. Точность была получена за счёт сравнения результатов измерительной системы с результатами при проверке тех же характеристик детали с использованием координатно-измерительной машины (КИМ).

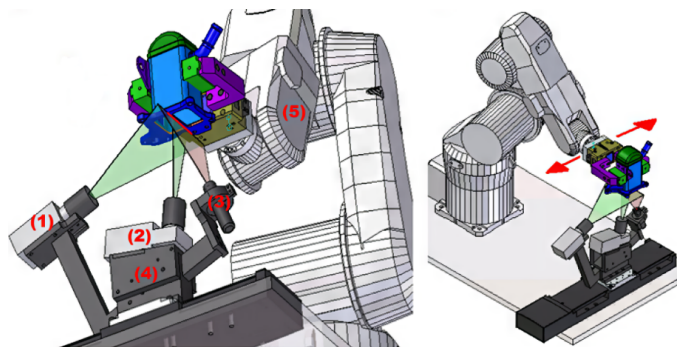


Рис. 4. Измерительная система на основе лазерной триангуляции

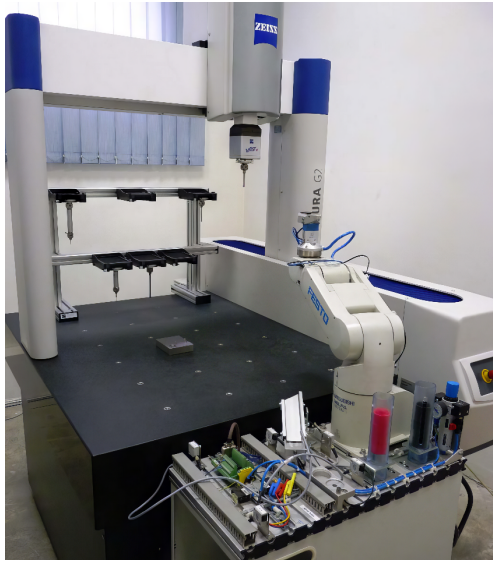


Рис. 5. Измерительная система на основе КИМ и манипулятора

Результаты: максимальное значение ошибки составило 4 мм (ошибка аккумулируется при увеличении длины), при этом для малых расстояний удалось получить погрешность не более 0,25 мм.

В работе [63] целью исследования была практическая демонстрация возможности совместной работы манипулятора с КИМ (рис. 5), в которой фиксирование объекта осуществляется вручную специализированными креплениями. Отдельное внимание было уделено эксплуатационным условиям, вибрациям при перемещении, а также механическим воздействиям на КИМ.

Для оценки эффективности были проведены два типа испытаний: измерение объекта с ручной фиксацией и измерение объекта с роботизированным перемещением. Используемая КИМ имела погрешность $MPE_E = 1,8 + L/300$ мкм и $MPE_P = 1,8$ мкм, манипулятор — повторяемость 0,04 мм. Во время испытаний проведено 25 измерений в лабораторных условиях с температурой 21°C без внешних источников вибраций. В качестве измеряемого объекта выступал металлический цилиндр с диаметром 10,998 мм, поверхность которого была аппроксимирована 500 равномерно распределёнными точками. В результате практических экспериментов были получены следующие значения точности измерения: для системы КИМ–робот 0,27 мкм, а для КИМ с фиксированным объектом — 0,08 мкм.

Проведенный анализ измерительных систем позволяет сделать вывод о принципиальной возможности применения всех вышеописанных подходов для реализации автоматизированного измерения деталей со сложными поверхностями. Применительно к УЭЦН только часть из всей номенклатуры деталей может быть измерена с помощью РИМ и связки манипулятор–лазерная триангуляция, так как погрешность измерений неудовлетворительна. Поэтому перспективным является использование КИМ с манипулятором, но для подтверждения этого вывода требуется произвести ряд дополнительных натурных испытаний.

5. Заключение

Приведённый в данной статье краткий обзор методик и подходов, используемых для автоматизированной дефектовки деталей, подтверждает не только высокую сложность, но и большую востребованность поставленной задачи. Также на основании анализа научных источников не возникает сомнений в возможности практической реализации автоматизированного модуля, так как известны эффективные решения для отдельных задач, которые необходимо решать разрабатываемому РТК.

В ходе дальнейшей работы, в первую очередь, необходимо найти решение для наиболее значимых проблем: отсутствие обучающей выборки для классификации деталей и поверхностных дефектов, сложность выбора технологии автоматизированного измерения. Поэтому предлагается построить специализированную архитектуру комплекса, реализующую подход, основанный на использовании синтетической обучающей выборки для классификации [26], GAN [55] для идентификации поверхностных дефектов с переносом негативных изображений из семантически близких известных баз данных [57–60], а для реализации измерительной подсистемы использовать координатно-измерительную машину с манипулятором [63]. В следующем планируется синтезировать и отладить скрипты для программной реализации выбранных задач классификации деталей и поверхностных дефектов, провести их проверку на тестовых образцах деталей УЭЦН.

Список литературы / References

- [1] Исполнение федерального бюджета и бюджетов системы Российской Федерации за 2022 год. Минфин России. *Execution of the federal budget and the budgets of the system of the Russian Federation for 2022. The Ministry of Finance of Russia (in Russian)*. https://minfin.gov.ru/common/upload/library/2023/04/main/ispolnenie_federalnogo_budzheta_predvaritelnye_itogi.pdf (дата обращения (accessed): 05.10.2023 г.)
- [2] Рудницкий С.В., Зацепин А.Ю., Демин Е.В., Ющенко Т.С. Перспективное скважинное оборудование для добычи сланцевой нефти баженовской свиты // ПРОНЕФТЬ. Профессионально о нефти. 2021. Т. 6, № 1. С. 64–75. *Rudnitsky S.V., Zatsepin A.Yu., Demin E.V., Yushchenko T.S. [Promising downhole equipment for the extraction of shale oil of the Bazhenov formation] Perspektivnoye skvazhinnoye oborudovaniye dlya dobychi slantsevoy nefi bazhenovskoy svity. [Professionally about oil] Professional'no o nefi. Vol. 6, No. 1. 2021. Pp. 64–75 (in Russian)*. DOI: 10.51890/2587-7399-2021-6-1-64-75
- [3] Конторович А.Э., Эдер Л.В., Филимонова И.В., Мишенин М.В. Роль уникальных и крупных месторождений в нефтяной промышленности России: ретроспектива, современное состояние, прогноз // Энергетическая политика. 2016. № 2. С. 34–43. *Kontorovich A.E., Eder L.V., Filimonova I.V., Mishenin M.V. [The role of unique and large deposits in the Russian oil industry: retrospective, current state, forecast] Rol' unikalnykh i krupnykh mestorozhdeniy v neftyanoy promyshlennosti Rossii: retrospektiva, sovremennoye sostoyaniye, prognoz // EP. No. 2. 2016 (in Russian)*. EDN: wxmmyy
- [4] Утверждение стратегического направления в области цифровой трансформации топливно-энергетического комплекса: распоряжение Правительства РФ от 28 декабря 2021 г. № 3924-р. *[Approval of the strategic direction in the field of digital transformation of the fuel and energy complex: Decree of the Government of the Russian Federation No. 3924-r dated December*

- 28, 2021] *Utverzhdeniye strategicheskogo napravleniya v oblasti tsifrovoy transformatsii toplivno-energeticheskogo kompleksa: rasporyazheniye Pravitel'stva ot 28 decabrya 2021. No. 3924-p (in Russian)*.
<http://publication.pravo.gov.ru/Document/View/0001202112300029>
- [5] Гиндуллин И.И., Лонцаков А.А., Салихов Л.С. Структура робототехнического модуля сортировки деталей // Завалишинские чтения: XVII Международная конференция по электромеханике и робототехнике (СПб., 18–19 апреля 2023 г.). Молодёжная секция: сб. докл.: в 2 ч. Ч. 1. СПб.: ГУАП, 2023. С. 41–44.
Gindullin I.I., Lonshakov A.A., Salikhov L.S. [The structure of the robotic module for sorting parts]. Struktura robototekhnicheskogo modulya sortirovki detaley. Zavalishinsky readings: XVII International Conference on Electromechanics and Robotics (St. Petersburg, April 18–19, 2023). Youth section. Vol. 2, No. 1. St. Petersburg: GUAP. 2023. Pp. 41–44 (in Russian).
- [6] Morbid M., Saber S., Ali R.G. Industrial Parts Change Recognition Model Using Machine Vision, Image Processing in the Framework of Industrial Information Integration // *Journal of Industrial Information Integration*. 2022. V. 26. 100277.
DOI: 10.1016/j.jii.2021.100277
- [7] Kanopoulos N., Vasanthavada N., Baker R.L., Design of an image edge detection filter using the Sobel operator // *IEEE Journal of Solid-State Circuits*. 1988. V. 23(2). Pp. 358–367.
DOI: 10.1109/4.996
- [8] Seif A., Salut M.M., Marsono M.N. A hardware architecture of Prewitt edge detection // 2010 IEEE Conference on Sustainable Utilization and Development in Engineering and Technology. 2010. Pp. 99–101.
DOI: 10.1109/STUDENT.2010.5686999
- [9] Nguyen C.H., Young C. Comparison of point cloud data and 3D CAD data for on-site dimensional inspection of industrial plant piping systems // *Automation in Construction*. 2018. V. 91. Pp. 44–52.
DOI: 10.1016/j.autcon.2018.03.008
- [10] Rabbani T., van den Heuvel F.A., Vosselmann G. Segmentation of Point Clouds Using Smoothness Constraint // *ISPRS Commission V Symposium 'Image Engineering and Vision Metrology'*. 2006. Pp. 248–253.
ResearchGate: 228340970
- [11] Schnabel R., Wahl R., Klein R. Efficient Ransac for point-cloud shape detection // *Graphics Forum*. 2007. V. 26 (2). Pp. 214–226.
DOI: 10.1111/j.1467-8659.2007.01016.x
- [12] Huang R., Gu J., Sun X., Hou Y., Uddin S. A rapid recognition method for electronic components based on the improved YOLO-V3 network // *Electronics*. 2019. V. 8 (8). 825.
DOI: 10.3390/electronics8080825
- [13] Tian Y., Yang G., Wang Z., Wang H., Li E., Liang Z. Apple detection during different growth stages in orchards using the improved YOLO-V3 model // *Computers and electronics in agriculture*. 157. 2019. V. 157. Pp. 417–426.
DOI: 10.1016/j.compag.2019.01.012
- [14] Sinha D., El-Sharkawy M. Thin mobilenet: An enhanced mobilenet architecture // In 2019 IEEE 10th annual ubiquitous computing, electronics & mobile communication conference (UEMCON). 2019. Pp. 280–285.
DOI: 10.1109/UEMCON47517.2019.8993089
- [15] Andrei-Alexandru T., Henrietta D.E. Low-Cost Defect Detection Using a Deep Convolutional Neural Network // *IEEE International Conference on Automation, Quality and Testing, Robotics (AQTR)*, Cluj-Napoca, Romania. 2020. Pp. 1–5.
DOI: 10.1109/AQTR49680.2020.9130004
- [16] Muhammad U., Wang W., Chattha S.P., Ali S. August. Pre-trained VGGNet architecture for remote-sensing image scene classification // In 2018 24th International Conference on Pattern Recognition (ICPR). 2018. Pp. 1622–1627.
DOI: 10.1109/ICPR.2018.8545591
- [17] Deng J., Dong W., Socher R., Li L.J., Kai L., Li Fei-Fei. ImageNet: A large-scale hierarchical image database // 2009 IEEE Conference on Computer Vision and Pattern Recognition, Miami, FL, USA. 2009. Pp. 248–255.
DOI: 10.1109/CVPR.2009.5206848
- [18] Feng C., Liu M.Y., Kao C.C., Lee T.Y. Deep active learning for civil infrastructure defect detection and classification // *In Computing in civil engineering*. 2017. Pp. 298–306.
DOI: 10.1061/9780784480823.036
- [19] He K., Zhang X., Ren S., Sun J. Deep Residual Learning for Image Recognition // 2016 IEEE Conference on Computer Vision and Pattern Recognition (CVPR), Las Vegas, NV, USA. 2016. Pp. 770–778.
DOI: 10.1109/CVPR.2016.90
- [20] Dawson H.L., Debrule O., John C.M. Impact of dataset size and convolutional neural network architecture on transfer learning for carbonate rock classification // *Computers & Geosciences*. 2023. V. 171. 105284.
DOI: 10.1016/j.cageo.2022.105284
- [21] Northcutt C.G., Athalye A., Mueller J. Pervasive label errors in test sets destabilize machine learning benchmarks // In Thirty-fifth Conference on Neural Information Processing Systems Datasets and Benchmarks Track. 2021.
DOI: 10.48550/arXiv.2103.14749
- [22] Cai L., Xu X., Liew J.H., Foo C.S. Revisiting superpixels for active learning in semantic segmentation with realistic annotation costs // In Proceedings of the IEEE/CVF Conference on Computer Vision and Pattern Recognition. 2021. Pp. 10988–10997.
https://openaccess.thecvf.com/content/CVPR2021/html/Cai_Revisiting_Superpixels_for_Active_Learning_in_Semantic_Segmentation_With_Realistic_CVPR_2021_paper.html
- [23] Roovere P.D., Moonen S., Michiels M., Wyffels F. Dataset of industrial metal objects // *arXiv, cs.CV*. 2022. 2208.04052.
DOI: 10.48550/arXiv.2208.04052
- [24] Tobin J., Fong R., Ray A., Schneider J., Zaremba W., Abbeel P. Domain randomization for transferring deep neural networks from simulation to the real world // In 2017 IEEE/RSJ International Conference on Intelligent Robots and Systems (IROS). 2017. Pp. 23–30.
DOI: 10.1109/IROS.2017.8202133
- [25] Reddi S., Poczos B., Smola A. Doubly Robust Covariate Shift Correction // *Proceedings of the AAAI Conference on Artificial Intelligence*. 2015. V. 29 (1). Pp. 2949–2955.
DOI: 10.1609/aaai.v29i1.9576
- [26] Vanherle B., Moonen S., Van Reeth F., Michiels. Analysis of training object detection models with synthetic data // *arXiv, cs.CV*. 2022. 2211.16066.
DOI: 10.48550/arXiv.2211.16066
- [27] Touvron H., Vedaldi A., Douze M., Jegou H. Fixing the train-test resolution discrepancy // *arXiv, cs.CV*. 2022. 1906.06423.
DOI: 10.48550/arXiv.1906.06423
- [28] Dosovitski A., Beyer L., Kolesnikov A., Weissenborn D., Zhai X., Unterthiner T., Dehghani M., Minderer M., Heigold G., Gelly S., Uszkoreit J. An image is worth 16x16 words: Transformers for image recognition at scale // *arXiv, cs.CV*. 2021. 2010.11929.
DOI: 10.48550/arXiv.2010.11929
- [29] Djukic D., Spuzic S. Statistical discriminator of surface defects on hot rolled steel // *Proceedings of Image and Vision Computing New Zealand*. 2007. Pp. 158–163.
ResearchGate: 229035389
- [30] Nand G.K., Noopur, Neogi N.G. Defect detection of steel surface using entropy segmentation // 2014 Annual IEEE India Conference (INDICON), Pune, India. 2014. Pp. 1–6.
doi: 10.1109/INDICON.2014.7030439
- [31] Neogi N., Mohanta D.K., Dutta P.K. Defect Detection of Steel Surfaces with Global Adaptive Percentile Thresholding of Gradient Image // *J. Inst. Eng. India Ser.* 2017. Pp. 557–565.
DOI: 10.1007/s40031-017-0296-2
- [32] Bulnes F.G., Usamentiaga R., Garca D.F., Molleda J. Vision-based sensor for early detection of periodical defects in web materials // *Sensors (Basel)*. 2012. V. 12 (8). Pp. 10788–10809.
DOI: 10.3390/s120810788
- [33] Zhao Y., Yan Y., Song K. Vision-based automatic detection of steel surface defects in the cold rolling process: considering the influence of industrial liquids and surface textures // *Int. J. Adv. Manuf. Technol.* 2016. V. 90 (8). Pp. 1665–1678.
DOI: 10.1007/S00170-016-9489-0
- [34] Zhiznyakov A.L., Privezentsev D.G., Zakharov A.A. Using fractal features of digital images for the detection of surface defects // *Pattern Recognition and Image Analysis*. 2015. V. 25. Pp. 122–131.
DOI: 10.1134/S105466181501023X

- [35] Yazdchi M., Yazdi M., Mahyari A.G. Steel surface defect detection using texture segmentation based on multifractal dimension // In 2009 International Conference on Digital Image Processing. 2009. Pp. 346–350.
DOI: [10.1109/ICDIP.2009.68](https://doi.org/10.1109/ICDIP.2009.68)
- [36] Aiger D., Talbot H. The phase only transform for unsupervised surface defect detection // In 2010 IEEE Computer Society Conference on Computer Vision and Pattern Recognition. 2010. Pp. 295–302.
DOI: [10.1109/CVPR.2010.5540198](https://doi.org/10.1109/CVPR.2010.5540198)
- [37] Choi D.C., Jeon Y.J., Kim S.H., Moon S., Yun J.P., Kim S.W. Detection of pinholes in steel slabs using Gabor filter combination and morphological features // ISIJ International. 2017. V. 57 (6). Pp. 1045–1053.
DOI: [10.2355/isijinternational.ISIJINT-2016-160](https://doi.org/10.2355/isijinternational.ISIJINT-2016-160)
- [38] Medina R., Gayubo F., Gonzalez-Rodrigo L.M., Olmedo D., Gomez-Garcia-Bermejo J., Zalama E., Peron J.R. Automated visual classification of frequent defects in flat steel coils // The International Journal of Advanced Manufacturing Technology. 2011. V. 57. Pp. 1087–1097.
DOI: [10.1007/s00170-011-3352-0](https://doi.org/10.1007/s00170-011-3352-0)
- [39] Randen T., Husoy J.H. Texture segmentation using filters with optimized energy separation // IEEE Transactions on Image Processing. 1999. V. 8 (4). Pp. 571–582.
DOI: [10.1109/83.753744](https://doi.org/10.1109/83.753744)
- [40] Kumar A., Pang G.K. Defect detection in textured materials using optimized filters // IEEE Transactions on Systems, Man, and Cybernetics, Part B (Cybernetics). 2002. V. 32 (5). Pp. 553–570.
DOI: [10.1109/TSMCB.2002.1033176](https://doi.org/10.1109/TSMCB.2002.1033176)
- [41] Kumar A. Inspection of surface defects using optimal FIR filters // In 2003 IEEE International Conference on Acoustics, Speech, and Signal Processing, 2003. Proceedings. 2003. Pp. II–241 DOI: [10.1109/ICASSP.2003.1202339](https://doi.org/10.1109/ICASSP.2003.1202339)
- [42] Jeon Y.J., Choi D.C., Lee S.J., Yun J.P., Kim S.W. Steel-surface defect detection using a switching-lighting scheme // Applied Optics. 2016. V. 55 (1). Pp. 47–57.
DOI: [10.1364/AO.55.000047](https://doi.org/10.1364/AO.55.000047)
- [43] Cross G.R., Jain A.K. Markov random field texture models // IEEE Transactions on pattern analysis and machine intelligence. 1983. V. PAMI-5 (1). Pp. 25–39.
DOI: [10.1109/TPAMI.1983.4767341](https://doi.org/10.1109/TPAMI.1983.4767341)
- [44] Gayubo F., Gonzalez J.L., de la Fuente E., Miguel F., Peron J.R. On-line machine vision system for detect split defects in sheet-metal forming processes // In 18th International Conference on Pattern Recognition. 2006. V. 1. Pp. 723–726.
DOI: [10.1109/ICPR.2006.902](https://doi.org/10.1109/ICPR.2006.902)
- [45] Ke X., Min S., Chaolin Y., Peng Z. Application of hidden Markov tree model to on-line detection of surface defects for steel strips // Journal of mechanical engineering. 2013. V. 49(22). Pp. 34–40.
<https://qikan.cmes.org/jxgcxb/EN/Y2013/V49/I22/34>
- [46] Timm F., Barth E. February. Non-parametric texture defect detection using Weibull features // In Image Processing: Machine Vision Applications IV. 2011. Pp. 150–161.
DOI: [10.1117/12.872463](https://doi.org/10.1117/12.872463)
- [47] Liu K., Wang H., Chen H., Qu E., Tian Y., Sun H. Steel surface defect detection using a new Haar–Weibull-variance model in unsupervised manner // IEEE transactions on instrumentation and measurement. 2017. V. 66 (10). Pp. 2585–2596.
DOI: [10.1109/TIM.2017.2712838](https://doi.org/10.1109/TIM.2017.2712838)
- [48] Song K., Yan Y. Micro surface defect detection method for silicon steel strip based on saliency convex active Contour model // Math. Probl. Eng. 2013. 429094.
DOI: [10.1155/2013/429094](https://doi.org/10.1155/2013/429094)
- [49] Yang J., Li X., Xu J., Cao Y., Zhang Y., Wang L., Jiang S. Development of an optical defect inspection algorithm based on an active contour model for large steel roller surfaces // Applied optics. 2018. V. 57 (10). Pp. 2490–2498.
DOI: [10.1364/AO.57.002490](https://doi.org/10.1364/AO.57.002490)
- [50] Ghorai S., Mukherjee A., Gangadaran M., Dutta P.K. Automatic defect detection on hot-rolled flat steel products // IEEE Transactions on Instrumentation and Measurement. 2012. V. 62 (3). Pp. 612–621.
DOI: [10.1109/TIM.2012.2218677](https://doi.org/10.1109/TIM.2012.2218677)
- [51] Kang G.W., Liu H.B. Surface defects inspection of cold rolled strips based on neural network // In 2005 international conference on machine learning and cybernetics. 2005. Pp. 5034–5037.
DOI: [10.1109/ICMLC.2005.1527830](https://doi.org/10.1109/ICMLC.2005.1527830)
- [52] Weimer D., Scholz-Reiter B., Shpitalni M. Design of deep convolutional neural network architectures for automated feature extraction in industrial inspection // CIRP annals. 2016. V. 65 (1). Pp. 417–420.
DOI: [10.1016/j.cirp.2016.04.072](https://doi.org/10.1016/j.cirp.2016.04.072)
- [53] Liu Y., Xu K., Xu J. Periodic surface defect detection in steel plates based on deep learning // Applied Sciences. 2019. V. 9 (15). 3127.
DOI: [10.3390/app9153127](https://doi.org/10.3390/app9153127)
- [54] Li J., Su Z., Geng J., Yin Y. Real-time detection of steel strip surface defects based on improved yolo detection network // IFAC-PapersOnLine. 2018. V. 51(21). Pp. 76–81.
DOI: [10.1016/j.ifacol.2018.09.412](https://doi.org/10.1016/j.ifacol.2018.09.412)
- [55] Zhao Z., Li B., Dong R., Zhao P. A surface defect detection method based on positive samples // In PRICAI 2018: Trends in Artificial Intelligence: 15th Pacific Rim International Conference on Artificial Intelligence, Nanjing, China, August 28–31, 2018, Proceedings. 2018. V. 2 (15). Pp. 473–481.
DOI: [10.1007/978-3-319-97310-4_54](https://doi.org/10.1007/978-3-319-97310-4_54)
- [56] Youkachen S., Ruchanurucks M., Phatrapomnant T., Kaneko H. Defect Segmentation of Hot-rolled Steel Strip Surface by using Convolutional Auto-Encoder and Conventional Image processing // 10th International Conference of Information and Communication Technology for Embedded Systems (IC-ICTES). 2019. Pp. 1–5.
DOI: [10.1109/ICTEmSys.2019.8695928](https://doi.org/10.1109/ICTEmSys.2019.8695928)
- [57] DAGM dataset. University of Heidelberg. 29th Annual Symposium of the German Association for Pattern Recognition.
<https://conferences.mpi-inf.mpg.de/dagm/2007/prizes.html>
(дата обращения 05.10.2023 г.)
- [58] Kolektor SSD 2 dataset. University of Ljubljana. Visual Cognitive Systems Laboratory.
<https://www.vicos.si/resources/kolektorsdd2/>
(дата обращения 05.10.2023 г.)
- [59] Severstal dataset. Kaggle.
<https://www.kaggle.com/c/severstal-steel-defect-detection>
(дата обращения 05.10.2023 г.)
- [60] MVTEC AD dataset.
<https://www.mvtec.com/company/research/datasets/mvtec-ad>
(дата обращения 05.10.2023 г.)
- [61] Sun Y., Lu L., Wu F., Xiao S., Sha J., Zhang L. Error Analysis of a Coordinate Measuring Machine with a 6-DOF Industrial Robot Holding the Probe // In Actuators. 2023. V. 12 (4). 173.
DOI: [10.3390/act12040173](https://doi.org/10.3390/act12040173)
- [62] Brosed F.J., Santolaria J., Aguilar J.J., Guillom?a D. Laser triangulation sensor and six axes anthropomorphic robot manipulator modelling for the measurement of complex geometry products // Robotics and Computer-Integrated Manufacturing. 2012. V. 28 (6). Pp. 660–671.
DOI: [10.1016/j.rcim.2012.04.002](https://doi.org/10.1016/j.rcim.2012.04.002)
- [63] Lemes S., Sabaravdic M., Zaimovic-Uzunovic N. Robotic manipulation in dimensional measurement // In 2013 XXIV International Conference on Information, Communication and Automation Technologies (ICAT). 2013. Pp. 1–7.
DOI: [10.1109/ICAT.2013.6684085](https://doi.org/10.1109/ICAT.2013.6684085)

Сведения об авторах / Information about the Authors**Александр Александрович Лонцаков**

Уфимский нефтяной государственный технический
университет, Уфа

Alexander A. Lonshchakov

Ufa State Petroleum Technological University, Ufa, Russia

palynom@yandex.ru

ORCID: [0009-0007-2945-6414](https://orcid.org/0009-0007-2945-6414)

Олег Владимирович Даринцев

доктор технических наук, профессор
Институт механики им. Р.Р. Мавлютова УФИЦ РАН, Уфа

Oleg V. Darintsev

Sc.D. (Engineering), Prof.

Mavlyutov Institute of Mechanics, UFRS RAS, Ufa, Russia

ovd@uimech.org

ORCID: [0000-0003-0246-1997](https://orcid.org/0000-0003-0246-1997)